

MAURER®

Elettroinsetticida

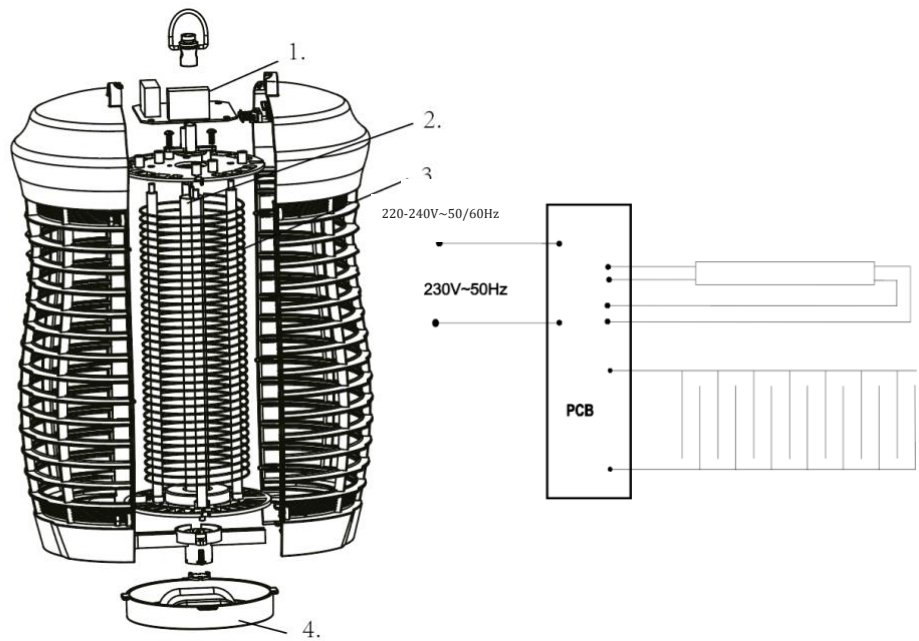
Insect killer

Exterminador de insectos

cod.85870



Manuale di istruzioni: **Italiano**
Instruction manual: **English**
Manual de instrucciones: **Español**



1. Circuito stampato	1. PCB (printed circuit board)	1. Placa de circuito impreso
2. Lampada	2. Lamp	2. Lámpara
3. Griglia alto voltaggio	3. High voltage grid	3. Rejilla de alta tensión
4. Vassoio di raccolta	4. Collection Tray	4. Bandeja de recolección

Codice / code / código	85870
Modello / model / modelo	JS30-6LB
Potenza lampada / lamp power / potencia de la lámpara	4 W
Tensione / voltage / voltaje	220-240V~50/60Hz
Voltaggio di scarica / discharge voltage / voltaje de descarga	1000V
Raggio d'azione / range of action / rango de acción	20 m ²
Protezione / protection / protección	IPX0

MANUALE DI ISTRUZIONI

L'insetticida viene utilizzato per attrarre gli insetti volanti con la luce nera, insetti quali mosche, farfalle, zanzare e altri insetti che vengono fulminati dalle griglie metalliche ad alta tensione. Le serie in commercio di insetticidi presentano uno spessore sottile, uno stile moderno e un alto grado di sicurezza ed efficacia con griglia antiostruzione e superficie antiruggine e a prova di incrinature o scolorimento.

Lo speciale tubo a luce nera (raggi ultravioletti) non è dannoso per le persone e per gli animali.

La rete esterna protegge le persone dal contatto con la griglia.

Non prevede l'utilizzo di sostanze chimiche e spray. Non rilascia profumi né esalazioni. Non inquina. La serie di insetticidi è ideale per interni: case, fabbriche, negozi di alimentari, depositi di carne, ospedali

AVVERTIMENTI

- Prima di azionare l'apparecchio, controllare la tensione. Quando è in funzione, non toccare le griglie interne ad alta tensione per evitare scosse elettriche e non inserire oggetti metallici all'interno delle griglie.
- L'apparecchio è progettato esclusivamente per interni. Non è idoneo per granai, stalle e locali simili. L'apparecchio non deve essere utilizzato in locali nei quali sono presenti vapori infiammabili o polveri esplosive. Fissare o montare l'apparecchio in un punto lontano dalla portata dei bambini (≤ 2 metri)
- Per evitare scosse elettriche, non rimuovere parti fisse dell'apparecchio per effettuare regolazioni interne. In caso di danni al cavo, alla lampada, allo starter o ad altre parti dell'apparecchio, far provvedere alla loro sostituzione al servizio di assistenza o ad altre persone qualificate per evitare danni.
- Prima di effettuare operazioni di pulizia, scollegare l'apparecchio. Utilizzare spazzole idonee per pulire la griglia metallica ad alta tensione e rimuovere i corpi degli insetti nel vassoio di raccolta ogni settimana. Accertarsi di aver tolto la corrente prima di pulire e riparare l'apparecchio.
- Non toccare la griglia ad alta tensione con le dita o con oggetti metallici
- Non lavare con acqua; non esporre alla pioggia.
- Non utilizzare in locali dove è presente materiale infiammabile e/o esplosivo.
- Non è idoneo per garage, stalle e locali simili.
- Far eseguire i lavori di riparazione solo al produttore o ad elettricisti qualificati.
- Accertarsi che la tensione del locale e la frequenza siano idonee per l'apparecchio. Per evitare danni o pericolo di scosse elettriche, accertarsi che vi sia un'adeguata messa a terra.
- Alta tensione! Tenere lontano dalla portata dei bambini
- L'insetticida deve essere tenuto lontano dalla portata dei bambini.

Informazione sullo smaltimento delle apparecchiature elettriche ed elettroniche obsolete.



Questo simbolo sui prodotti e/o sulla documentazione di accompagnamento significa che i prodotti elettrici ed elettronici usati non devono essere mescolati con i rifiuti domestici generici. Per un corretto trattamento, recupero e riciclaggio, portare questi prodotti ai punti di raccolta designati, dove verranno accettati gratuitamente. Uno smaltimento corretto di questo prodotto contribuirà a far risparmiare preziose risorse e evitare potenziali effetti negativi sulla salute umana e sull'ambiente, che potrebbero derivare, altrimenti, da uno smaltimento errato. Per ulteriori dettagli contattare la propria autorità locale o il punto di raccolta più vicino.

INSTRUCTION MANUAL

The insect killer is used to attract the flying insects by black light, such as flies, moths, mosquitoes, and other flying insects, and then the electrically charged, high voltage metal grids will electrocute the insects.

The insect killer series have thin and modern style, high efficiency and safety, with non-clogging killing grid non-rust, crecked or fade surface.

The special designed black light tube (ultra-violet rays) is completely harmless to human bodies and pets.

Outer mesh protects human from touching the grids.

No chemicals involved in it, no fumes, no smell, no sprays, no mess, and pollution free.

The insect killer series is ideal for indoor use, such as houses, factories, food shops, butcher' storage, hospitals, etc.

WARNINGS

- Check the local voltage before working. Do not intend to touch the internal high voltage grids during using because of electric shock danger. Never put metal objects inside the grids while working.
- The appliance is indoor use only. The appliance is not suitable for use in barns, stables and similar locations. The appliance is not to be used in locations where flammable vapors or explosive dust is likely to exist. Hang or mount the appliance on a place where children can't reach. ($\leq 2.0\text{m}$).
- Never remove any fixed part of the appliance to make any internal adjustment avoiding electric shock. If the supply cord, the lamp, the starter or other part of appliance is damaged, the manufacturer, its service agent or similarly qualified persons must replace it in order to avoid a hazard.
- Unplug the appliance before cleaning. Use suitable brush to clean the high voltage metal grid and throw away the bodies of insects on the collection tray every week. Be sure to cut off electricity when cleaning and repairing the machine.
- No touching the high-voltage grid by fingers or metal.
- No washing by water; no placing in the rain.
- No use in inflammable and/or explosive locales and alike.
- No suitable use in garages, stables and alike.
- Repair should be carried out by the manufacturer or qualified electricians.
- Make sure that your local voltage and frequency should be suitable for the machine. Ensure earthing connection to prevent damage or danger.
- High voltage! Away from children!
- The insect killer is to be kept out of reach of children
- The insect killer is used to attract the flying insects

Information on disposal for users of waste electrical & electronic equipment.



This symbol on the products and/or accompanying documents means that used electrical and electronic products should not be mixed with general household waste. For proper treatment, recovery and recycling, please take these products to designated collection points, where they will be accepted on a free of charge basis. Disposing of these products correctly will help to save valuable resources and prevent any potential negative effects on human health and the environment which could otherwise arise from inappropriate waste handling. Please contact your local authority for further details of your nearest designated collection point.

MANUAL DE INSTRUCCIONES

La trampa para insectos se utiliza para atraer insectos atraídos por la luz negra como moscas, mariposas nocturnas, mosquitos y otros insectos voladores. Luego, las rejillas metálicas con carga eléctrica de alto voltaje electrocutan los insectos.

La serie de trampas para insectos tienen una forma delgada y moderna, con rejillas trampa que no se obstruyen, no se oxidan, no se agrietan ni se descolorean en su superficie. El tubo de luz negra con diseño especial (rayos ultravioletas) es completamente inocuo para personas y mascotas.

Una malla exterior evita que las personas toquen las rejillas.

No se utilizan aditivos químicos, gases, olores, rociadores, no hay reguero ni riesgo de contaminación.

La trampa para insectos es ideal para uso en interiores como casas, negocios de alimentarios, carnicerías, hospitales, etc.

ADVERTENCIAS

- Compruebe el voltaje del local antes de conectar el equipo. No intente tocar las rejillas internas de alto voltaje durante el funcionamiento debido al peligro de descarga eléctrica. Nunca coloque objetos metálicos dentro de las rejillas durante el funcionamiento del equipo.
- El equipo es solamente para uso en interiores. El equipo no se debe utilizar en graneros, establos y lugares similares. El equipo no se debe utilizar en lugares que emitan vapores inflamables o donde pueda haber polvos explosivos. Cuelgue o monte el equipo en un lugar que no puedan alcanzar los niños. (2.0m)
- Nunca quite cualquier parte fija del equipo para efectuar ajustes internos para evitar descargas eléctricas. Si el cable de alimentación, la lámpara, el encendedor o cualquier otra parte del equipo se dañan, el fabricante, su agente de servicio o personas con calificación similar deben encargarse de su sustitución para evitar peligros.
- Desconecte el equipo antes de la limpieza. Utilice un cepillo adecuado para
- limpiar las rejillas metálicas de alto voltaje y elimine los insectos muertos de la bandeja de recogida una vez por semana. Asegúrese de desconectar la electricidad cuando limpie o repare el equipo.
- No toque las rejillas metálicas de alto voltaje con los dedos o con metales.
- No lave el equipo con agua; ni lo ponga bajo la lluvia.
- No lo utilice en lugares con sustancias inflamables y/o explosivas y similares.
- No lo utilice en aparcamientos, establos o similares.
- La reparación debe ser efectuada por el fabricante o por electricistas calificados.
- Asegúrese de que el voltaje y la frecuencia del lugar de instalación correspondan a los de la máquina. Asegure una conexión de tierra para evitar daños o peligros.
- Alto voltaje! Colocar lejos de los niños!
- La trampa para insectos se debe mantener lejos del alcance de los niños.

Información sobre la eliminación para los usuarios de equipos eléctricos y electrónicos usados.



La aparición de este símbolo en un producto y/o en la documentación adjunta indica que los productos eléctricos y electrónicos usados no deben mezclarse con la basura doméstica general. Para que estos productos se sometan a un proceso adecuado de tratamiento, recuperación y reciclaje, lívelos a los puntos de recogida designados, donde los admitirán sin coste alguno. Si desecha el producto correctamente, estará contribuyendo a preservar valiosos recursos y a evitar cualquier posible efecto negativo en la salud de las personas y en el medio ambiente que pudiera producirse debido al tratamiento inadecuado de desechos. Póngase en contacto con su autoridad local para que le informen detalladamente sobre el punto de recogida más cercano.

CONTENUTO DELLA DICHIARAZIONE DI CONFORMITA' CE

FERRITALIA Soc. Coop., distributrice per l'Europa dei prodotti MAURER, dichiara che l'insetticida elettrico cod. 85870 descritto in questo manuale è conforme alle direttive europee 2014/35/EU, 2014/30/EU, 2011/65/EU+(EU) 2015/863.

CONTENT OF DECLARATION OF CONFORMITY CE

FERRITALIA Soc. Coop., distributor for Europe of MAURER products, declares that the Insect killer cod. 85870, is in accordance with European Directives 2014/35/EU, 2014/30/EU, 2011/65/EU+(EU) 2015/863.

CONTENIDO DE LA DECLARACIÓN DE CONFORMIDAD CE

FERRITALIA Soc. Coop., distribuidor para Europa de los productos MAURER, declara que el Exterminador de insectos cod. 85870, esta de acuerdo con las Directivas Europeas 2014/35/EU, 2014/30/EU, 2011/65/EU+(EU) 2015/863.

DISTRIBUIDOR PARA ESPAÑA: A FORGED TOOL S.A. - Avda. Andalucía s/n - 18015 Granada - SPAIN

Distribuzione



FERRITALIA Soc.Coop. - Via Longhin, 71 - 35129 Padova - ITALY • www.ferritalia.it